



Генератор тумана АВАРКО с охранной сигнализацией

Типовое решение для банкоматов

ПОСТАНОВКА ЗАДАЧИ

Требуется обеспечить защиту банкомата, расположенного в торговом центре, при попытке взлома и хищения средств.



Назначение системы:

- » Исключение возможности доступа преступников к материальным ценностям;
- » Дезориентация преступников в пространстве, задержка преступников до прибытия представителей МВД;
- » Защита персонала и посетителей.

Требования к системе:

- » Быстрое заполнение помещения плотным туманом в течение не более 3 сек.
- » Длительное время защиты: туман не должен рассеиваться от 40 до 60 минут с момента выброса.
- » Генератор тумана должен активизироваться по сигналу датчика смещения банкомата, вибродатчика, либо от пересечения защитной зоны пассивного инфракрасного извещателя типа "Штора".
- » Туман должен быть безопасен для устройства банкомата и здоровья человека, не оставлять осадка на предметах и одежде.
- » Круглосуточная готовность к работе.
- » Время автономной работы генератора тумана не менее 2,5 часов.
- » Удобный, простой монтаж и техническое обслуживание.

РЕШЕНИЕ

Для решения задачи требуется оснастить место, где расположен банкомат, каркасом из стекла или прозрачного пластика с объемом от 4 до 50 м³. В результате банкомат будет находиться в закрытой кабине и при срабатывании генератора объем заполнится туманом, дезориентируя преступника.



Генератор тумана
АВАРКО ФАСТ 03 1С

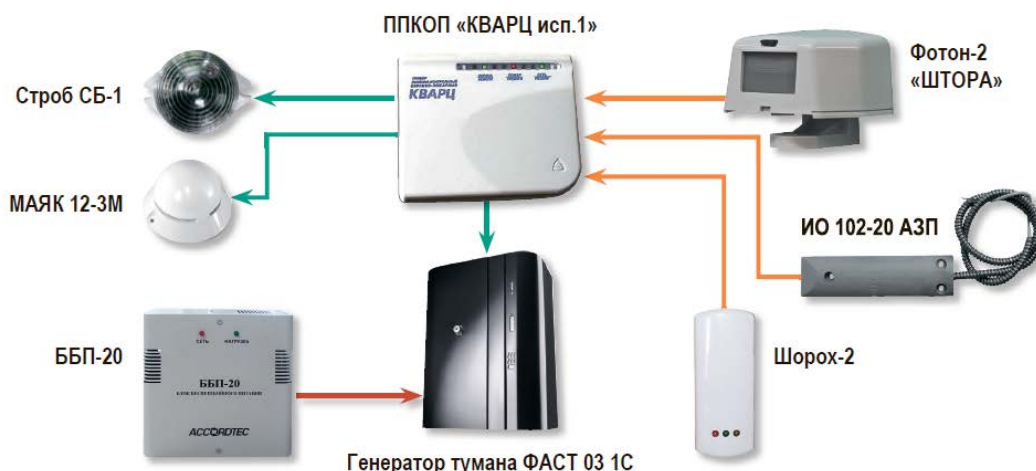
Для создания системы защиты помещения банкомата применяется оборудование:

- » генератор тумана АВАРКО модель ФАСТ 03 1С, рассчитанный на максимальный объем помещения 300 м³;
- » цилиндр с рабочей жидкостью на 400 мл;
- » прибор приемно-контрольный Кварц (исп.1) ;
- » блок резервного питания ББП - 20 с аккумулятором 4 а/ч;
- » извещатель магнитоконтактный ИО 102 – 20 АЗП;
- » извещатель вибрационный Шорох-2;
- » извещатель пассивный инфракрасный Фотон-Ш;
- » оповещатель звуковой Маяк-12-3М;
- » оповещатель световой Строб СБ-1.

Установка и работа системы

Для быстрого распространения тумана, прибор АВАРКО закрепляется на потолке со смещением боковой стене помещения и закрывается декоративным потолком. Сопло генератора направляется вниз через отверстие в декоративном потолке. Там же располагается приемно - контрольный прибор Кварц, звуковой и световой оповещатели. Доступ к потолочному пространству защищает датчик Фотон-Ш. Извещатель магнитоконтактный устанавливается для контроля смещения банкомата, закрепленного к полу, либо к стене.

Извещатель вибрационный Шорох-2 устанавливается на внутреннюю поверхность корпуса банкомата. Генератор тумана подключается к сети 220 В. Через 40 минут после включения в сеть он готов к работе. На прибор АВАРКО подается 12 В для питания платы управления и логики. При пропадании основного напряжения 220 В, генератор тумана, находясь в разогретом состоянии, будет готов к работе еще в течение 2,5 часов, а ББП-20 с аккумулятором обеспечит работу управляющих элементов.



Отличительные потребительские качества генератора тумана АВАРКО:

- » Лучшая производительность, выброс за 1 сек от 20 до 50 м³ тумана.
- » Плотный туман, безопасный для электроники (низкое содержание воды).
- » Длительное время защиты тумана (туман не рассеивается от 40 до 60 минут с момента выброса).



Безопасная эксплуатация

Туман, генерируемый системой АВАРКО, является безопасным для людей и животных, не оставляет следов рабочего вещества на одежде и предметах. Приборы АВАРКО имеют **декларацию соответствия** двум техническим регламентам ТР ТС 004/2011 «О безопасности низковольтного оборудования» и ТР ТС 020/2011 «Электромагнитная совместимость технических средств».

Жидкость, применяемая в генераторах тумана АВАРКО, прошла испытания и имеет экспертное **заключение санитарно-эпидемиологической экспертизы №247/ 2016 от 3 марта 2016 г.**



Удобное, простое и экономичное обслуживание:

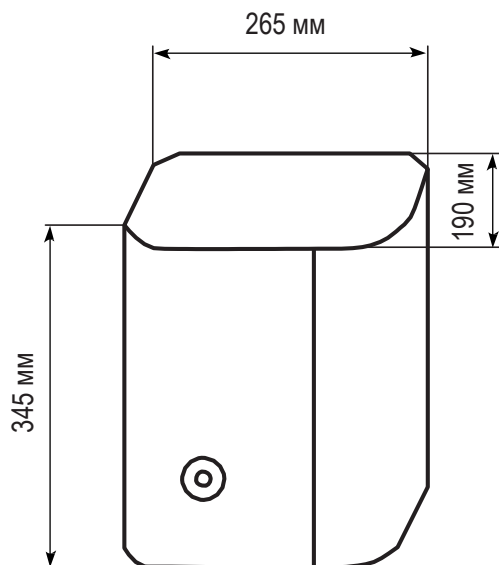
- » Низкое энергопотребление системы.
- » Удобное программирование и техобслуживание.
- » Интеллектуальная защита от вскрытия, взлома.
- » При подключении к сети возможен удаленный контроль состояния системы, разряда аккумуляторов, взлома, расхода тумана в цилиндрах.
- » Легкая замена цилиндров.
- » Конструкция генератора имеет современный дизайн.



Технические характеристики модели АВАРКО ФАСТ 03 1С:

Вес без цилиндров и батареи	10 кг
Выброс тумана за один заход	до 300 м ³
Полный объём выброса	до 600 м ³
Ёмкость цилиндров	400 мл.
Время работы без основного питания	2 часа 30 мин
Термопары	2 шт.
Максимальная мощность системы нагрева	500 Вт
Время нагрева	40 минут
Среднее потребление энергии	37 Вт
Максимальное потребление тока при напряжении 12В	230 мА после выброса 60 мА в дежурном режиме
Средний срок службы батарей	12 месяцев при 10 выбросах
Противовзломное устройство двери	Микропереключатель
Защита от разрушений и сдвигов	Акселерометр

Размеры генератора тумана АВАРКО ФАСТ 03 1С:



СПЕЦИФИКАЦИЯ

Тип	Описание	Кол-во, шт.	Цена, руб.	Сумма, руб.
АВАРКО ФАСТ 03 1С	Генератор тумана (с одним цилиндром)	1	82871	82871
Кварц (исп.1)	Прибор приемно-контрольный Кварц (вар.1)	1	1 825	1 825
Шорох-2	Извещатель вибрационный	1	1 099	1 099
ББП 20	Источник резервного питания	1	976	976
ИО 102-20АЗП	Извещатель магнитоконтактный	1	312	312
Фотон-Ш	Извещатель пассивный инфракрасный	1	679	679
АКБ 4,5 12В	Аккумуляторная батарея	1	420	420
Маяк-12-3М	Оповещатель звуковой	1	158	158
Строб СБ-1	Оповещатель световой	1	215	215
Строительно-монтажные работы по установке				7 400
Пуско-наладочные работы				3 800
ИТОГО:				99 755 руб.

Все цены являются розничными, указаны с учетом НДС (18%).
Цены могут быть изменены без предварительного уведомления.

Для получения подробной информации о наличии оборудования требуемой комплектации, технических характеристиках и цветовых сочетаний, пожалуйста, обратитесь в ЗАО «ИНТЕГРАТОР».