



# Автономный генератор тумана АВАРКО с охранной сигнализацией

## Решение для коттеджа

### ПОСТАНОВКА ЗАДАЧИ

Требуется оснастить коттедж средством активной защиты (САЗ) от вмешательства злоумышленников при помощи системы охранной сигнализации и современных исполнительных устройств.



### Назначение системы:

- » Дезориентация преступников в пространстве для защиты жизни, здоровья присутствующих;
- » Исключение возможности доступа преступников к материальным ценностям;
- » Временная задержка преступников до прибытия силовых служб.

### Требования к системе:

- » Быстрое заполнение помещения плотным туманом в течение 5-10 сек (в зависимости от объема помещения);
- » Длительное время защиты: туман не должен рассеиваться от 40 до 60 минут;
- » Генератор тумана должен активизироваться как вручную по сигналу радиобрелоков, так и от применяемой охранной сигнализации;
- » Туман должен быть безопасен для здоровья человека, не оставлять осадка на предметах и одежде;
- » Круглосуточная готовность к работе;
- » В случае пропадания основного питания, устройство должно оставаться работоспособным в течение не менее 2,5 часов;
- » Удобный, простой монтаж и техническое обслуживание.

## РЕШЕНИЕ

Для обеспечения защиты охраняемых помещений коттеджа применяется оборудование:

- » Генератор тумана АВАРКО модели ФАСТ 03 1С (с одним цилиндром 400мл в комплекте), рассчитанный на максимальный объем помещения 300 м<sup>3</sup>;
- » Радиобраслет Астра Z-3145;
- » Приемник (блок исполнительных реле) Астра - 824, 8-канальный;
- » Прибор приемно-контрольный Кварц (исп.1);
- » Извещатель магнитоконтактный ИО 102 – 20 АЗП; извещатель вибрационный Шорох-2; извещатель пассивный инфракрасный Фотон-Ш;
- » Блок резервного питания ББП-20;
- » Аккумуляторная батарея АКБ 7 А/ч;
- » Оповещатель звуковой Маяк-12-3М; оповещатель световой Строб СБ-1.



## Установка и работа системы:

Для обеспечения быстрого распространения тумана генератор АВАРКО необходимо расположить в углу на стене помещения, на высоте 2,5 метра и сопло направить по диагонали помещения в центр помещения. При необходимости, генератор тумана может быть установлен скрытно, за фальшпанель, подвесным потолком, и т.п.

Генератор тумана подключается к сети 220 В. Через 45 минут после включения в сеть он готов к работе. Также прибор АВАРКО получает напряжение питания 12 В от резервной батареи для питания платы управления и логики. При пропадании основного питания 220 В, генератор тумана, получив разогрев, будет готов к работе еще в течение 2,5 часов, а резервное питание 12 В от ББП-20 с аккумулятором обеспечит работу управляющих элементов. В случае пропадания питания 12 В, устройство АВАРКО переходит на питание от резервного блока батарей 6 × 1,5 В.

При проникновении преступника внутрь помещения и угрозе проживающим, незаметно нажимается кнопка радиобраслета Астра Z-3145. Радиоприемник Астра - 824 получает сигнал и замыкает соответствующие контакты на панели генератора тумана АВАРКО, что приводит к активации установки.

Происходит мощный выброс струи тумана на расстояние 7 метров и мгновенное заполнение помещения туманом. Тем самым, достигается отсутствие видимости в помещении и защита окружающих и материальных ценностей.

Генератор тумана может быть подключен к охранной сигнализации дома и выполнять функцию защиты, активируясь при переходе сигнализации в режим «тревога», заполняя туманом охраняемое помещение, мешая преступнику ориентироваться и защищая материальные ценности.



Радиобраслет



Радиоприемник  
Астра - 824

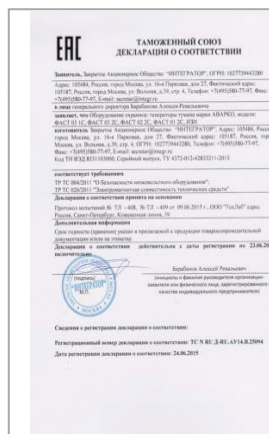
## Отличительные потребительские преимущества генератора тумана АВАРКО:

- » Лучшая производительность, выброс за первые 4 сек 120 куб.м. тумана.
- » Плотный туман - полная нулевая видимость, безопасный для электроники (низкое содержание воды).
- » Длительное время защиты тумана (туман не рассеивается от 40 до 60 минут с момента выброса).



## Безопасная эксплуатация:

Туман, генерируемый системой АВАРКО, является безопасным для людей и животных, не оставляет следов рабочего вещества на одежде и предметах. Приборы АВАРКО имеют **декларацию соответствия** двум техническим регламентам ТР ТС 004/201 «О безопасности низковольтного оборудования» и ТР ТС 020/2011 «Электромагнитная совместимость технических средств». Жидкость, применяемая в генераторах тумана АВАРКО, прошла испытания и имеет экспертное заключение санитарно – эпидемиологической экспертизы №247/ 2016 от 3 марта 2016 г.



## Удобное, простое и экономичное обслуживание:

- » Низкое энергопотребление системы;
- » Удобное программирование и техобслуживание;
- » Интеллектуальная защита от вскрытия, взлома;
- » При подключении к сети возможен удаленный контроль состояния системы, разряда аккумуляторов, взлома, расхода тумана в цилиндрах;
- » Легкая замена цилиндров;
- » Конструкция генератора имеет современный дизайн.

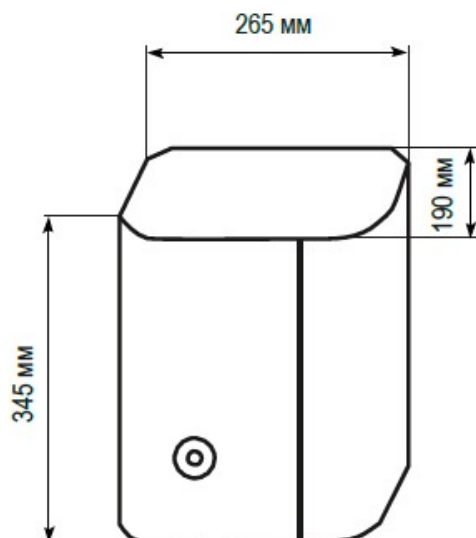


Генератор тумана АВАРКО ФАСТ 03 01С

## Технические характеристики модели АВАРКО ФАСТ 03 1С:

|   |   |
|---|---|
| Вес без цилиндров и батареи                       | 11 кг   |
| Выброс тумана за один заход                       | 300 м <sup>3</sup>                              |
| Полный объем выброса                              | 600 м <sup>3</sup>                              |
| Ёмкость цилиндров                                 | 1 × 4 000 мл.                                   |
| Время работы без основного питания                | 2 ч 30 мин                                      |
| Термопары   | 2   |
| Максимальная мощность системы нагрева             | 500 Вт  |
| Время нагрева                                     | 45 мин  |
| Среднее потребление энергии                       | 37 Вт   |
| Максимальное потребление тока при напряжении 12 В | 230 мА после выброса<br>60 мА в дежурном режиме |
| Средний срок службы батарей                       | 12 месяцев при 10 выбросах                      |
| Противовзломное устройство двери                  | Микропереключатель                              |
| Защита от разрушений и сдвигов                    | Акселерометр                                    |

## Размеры генератора тумана АВАРКО ФАСТ 03 1С:



## СПЕЦИФИКАЦИЯ:

| Тип                                       | Описание  | Кол-во, шт. | Цена, руб. | Сумма, руб.         |
|---|---|-------------|------------|---------------------|
| ФАСТ 03 1С                                | Генератор тумана АВАРКО (в комплекте с цилиндром) | 1           | 84 496     | 84 496              |
| Астра - 824                               | Радиоприемник                                     | 1           | 1 466      | 1 466               |
| Астра-Z-3145                              | Радиобраслет АСТРА                                | 1           | 1 452      | 1 452               |
| Кварц исп.1                               | Прибор приемно-контрольный Кварц (исп.1)          |             | 2 071      | 2 071               |
| ИО 102 – 20 АЗП                           | Извещатель магнитоконтактный ИО 102–20 АЗП        |             | 314        | 314                 |
| Шорох-2                                   | Извещатель вибрационный Шорох-2                   |             | 1 184      | 1 184               |
| Фотон-Ш                                   | Извещатель пассивный инфракрасный Фотон-Ш         |             | 722        | 722                 |
| ББП 20                                    | Источник резервного питания                       | 1           | 976        | 976                 |
| АКБ 7                                     | Аккумуляторная батарея                            | 1           | 490        | 490                 |
| Строительно-монтажные работы по установке |   |             |            | 7 400               |
| Пуско-наладочные работы                   |   |             |            | 3 800               |
| <b>ИТОГО:</b>                             |   |             |            | <b>104 371 руб.</b> |

Все цены являются розничными, указаны с учетом НДС (18%).

Цены могут быть изменены без предварительного уведомления.

Для получения подробной информации о наличии оборудования требуемой комплектации, технических характеристиках, цветовых сочетаниях и для уточнения цены, пожалуйста, обратитесь в ЗАО «ИНТЕГРАТОР».