



# Генератор тумана АВАРКО

## *Типовое решение для базовых станций сотовой связи*

### ПОСТАНОВКА ЗАДАЧИ

Требуется обеспечить защиту помещений базовых станций сотовой связи при попытке взлома, повреждения и хищения имущества.



### Назначение системы:

- » Исключить возможность доступа преступников к материальным ценностям;
- » Дезориентировать преступников в пространстве, задержать преступников до прибытия мобильной группы службы безопасности, представителей МВД.

### Требования к системе:

- » Быстрое заполнение помещения площадью до 18 м<sup>2</sup> плотным туманом в течение не более 5 сек.
- » Длительное время защиты: туман не должен рассеиваться до 90 минут с момента выброса.
- » Генератор тумана должен активизироваться по срабатыванию охранной сигнализации.
- » Туман должен быть безопасен для электронных устройств (минимальное содержание воды в составе тумана) и здоровья человека, не оставлять осадка на предметах и одежде.
- » Круглосуточная готовность к работе.
- » Время автономной работы генератора тумана 5,5 часа при отключении питания 220 В, обеспечивающего разогрев системы.
- » Удобный, простой монтаж и техническое обслуживание.

## РЕШЕНИЕ

Для решения задачи предлагается оснастить помещение базовой станции сотовой связи генератором тумана. Запуск генератора тумана будет производится от существующей системы охранной сигнализации.



Генератор тумана  
АВАРКО ФАСТ ПРО  
02 2С

Для создания системы защиты помещения банкомата применяется оборудование:

- » Генератор тумана АВАРКО модель ФАСТ ПРО 02 2С, рассчитанный на выпуск 1800 м<sup>3</sup> тумана. Для поддержания заданной плотности тумана, генератор производит периодическую докачку;
- » Цилиндр с жидкостью А01;
- » Блок резервного питания ББП-20 с аккумулятором 7 а/ч.

## Установка и работа системы:

Для быстрого распространения тумана, генератор тумана закрепляется на верхней части стены, сопло направляется диагонально в противоположную стену помещения. Генератор тумана подключается к охранной сигнализации через нормально разомкнутые контакты реле. В случае замыкания контактов происходит пуск генератора. Через 45 минут после включения в сеть 220 В, генератор тумана готов к работе. Питание 12 В для работы платы управления и логики подключается от ББП-20.

При пропадании основного питания 220 В, генератор тумана, находясь в разогретом состоянии, будет готов к работе еще в течение 5,5 часов, а ББП-20 с аккумулятором обеспечит работу управляющих элементов.



## Отличительные потребительские преимущества генератора тумана АВАРКО:

- » Лучшая производительность, выброс за 1 сек от 20 до 50 м<sup>3</sup> тумана.
- » Плотный туман, безопасный для электроники (низкое содержание воды).
- » Длительное время защиты тумана (туман не рассеивается от 40 до 60 минут с момента выброса).

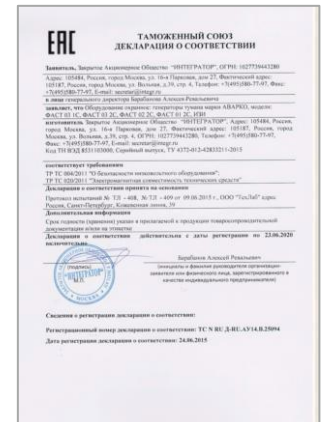


## Безопасная эксплуатация

Туман, генерируемый системой АВАРКО, является безопасным для работы электронных устройств, для людей и животных, не оставляет следов рабочего вещества на одежде и предметах.

Приборы АВАРКО имеют **декларацию соответствия** двум техническим регламентам ТР ТС 004/2011 «О безопасности низковольтного оборудования» и ТР ТС 020/2011 «Электромагнитная совместимость технических средств».

Жидкость, применяемая в генераторах тумана АВАРКО, прошла испытания и имеет экспертное **заключение санитарно-эпидемиологической экспертизы №247/ 2016 от 3 марта 2016 г.**



## Лучшие характеристики:

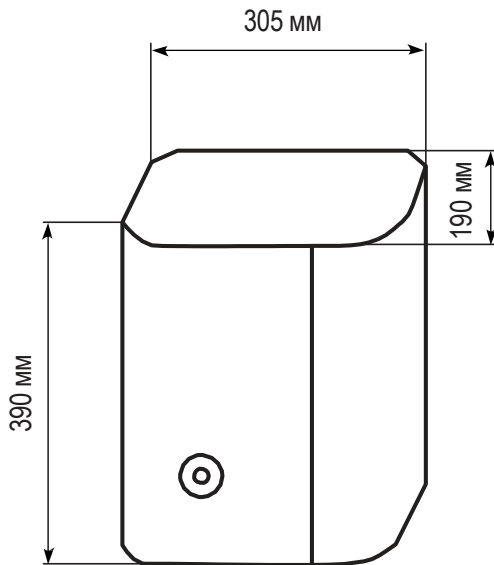
- » Удобное, простое и экономичное обслуживание;
- » Низкое энергопотребление системы.
- » Удобное программирование и техобслуживание.
- » Интеллектуальная защита от вскрытия, взлома.
- » При подключении к сети возможен удаленный контроль состояния системы, разряда аккумуляторов, взлома, расхода тумана в цилиндрах.
- » Легкая замена цилиндров.
- » Конструкция генератора имеет современный дизайн.



## Технические характеристики модели АВАРКО ФАСТ ПРО Плюс 02 2С

Вес без цилиндров и батареи	15 кг
Выброс тумана за один заход	до 600 м <sup>3</sup>
Полный объём выброса	до 1 800 м <sup>3</sup>
Ёмкость цилиндров	2 x 600 мл.
Время работы без основного питания	2 ч 30 мин
Термопары	2
Максимальная мощность системы нагрева	500 Вт
Время нагрева	70 мин
Среднее потребление энергии	42 Вт
Максимальное потребление тока при напряжении 12В	230 мА после выброса 60 мА в дежурном режиме
Средний срок службы батарей	12 месяцев при 10 выбросах
Противовзломное устройство двери	Микропереключатель
Защита от разрушений и сдвигов	Акселерометр

## Размеры генератора тумана АВАРКО ФАСТ ПРО Плюс 02 2С:



## СПЕЦИФИКАЦИЯ

Тип	Описание	Кол-во, шт.	Цена, руб.	Сумма, руб.
ФАСТ ПРО Плюс 02 2С	Генератор тумана АВАРКО с двумя цилиндрами	1	121415	121415
ББП 20	Источник резервного питания	1	960	960
АКБ 7 а/ч	Аккумулятор	1	490	490
ПВС 3 x 1	Провод силовой	5	19	95
Строительно-монтажные работы по установке				7 400
Пуско-наладочные работы				3 800
<b>ИТОГО:</b>				<b>134 160 руб.</b>

Все цены являются розничными, указаны с учетом НДС (18%).

Цены могут быть изменены без предварительного уведомления.

Для получения подробной информации о наличии оборудования требуемой комплектации, технических характеристиках и цветовых сочетаниях, пожалуйста, обратитесь в ЗАО «ИНТЕГРАТОР».