



# Генератор тумана АВАРКО

## Типовое решение для защиты от вскрытия и подрыва банкоматов

### ПОСТАНОВКА ЗАДАЧИ

Требуется обеспечить защиту банкомата, расположенного в торговом центре, при попытке взлома, подрыва и хищения средств.



Генератор тумана  
АВАРКО ИЗИ

### Назначение системы:

- Исключение возможности доступа преступников к материальным ценностям;
- Дезориентация преступников в пространстве, задержка преступников до прибытия представителей МВД;
- Защита персонала и посетителей.

### Требования к системе:

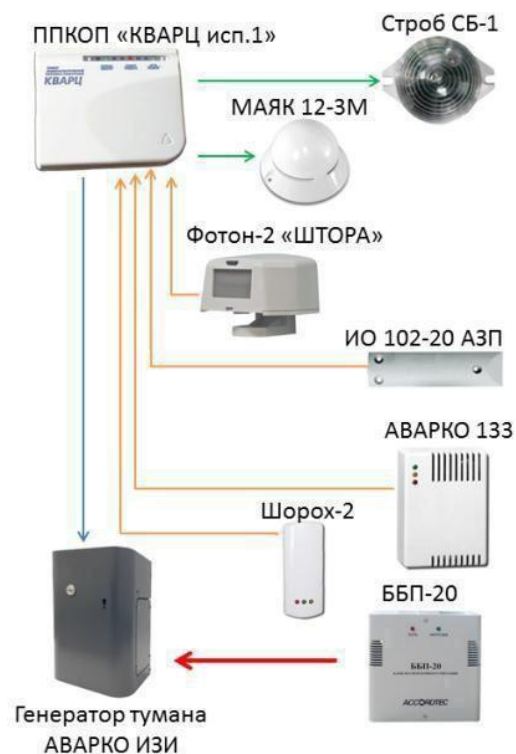
- Быстрое заполнение помещения плотным туманом в течение не более 3 сек.
- Длительное время защиты: туман не должен рассеиваться от 40 до 60 минут с момента выброса.
- Генератор тумана должен активизироваться по сигналу датчика смещения банкомата, вибродатчика, либо от извещателя утечки газа, от пересечения защитной зоны пассивного инфракрасного извещателя типа "Штора".
- Извещатель утечки газа должен срабатывать при пороговом значении не более 10% газа внутри банкомата.
- Туман должен быть безопасен для устройства банкомата и здоровья человека, не оставлять осадка на предметах и одежде.
- Круглосуточная готовность к работе.
- Время автономной работы генератора тумана не менее 2,5 часов.
- Удобный, простой монтаж и техническое обслуживание.

## РЕШЕНИЕ

Для решения задачи требуется оснастить место, где расположен банкомат, каркасом из стекла или прозрачного пластика с объемом от 4 до 50 м<sup>3</sup>. В результате банкомат будет находиться в закрытой кабине и при срабатывании генератора объем заполнится туманом, дезориентируя преступника.

Для создания системы защиты помещения банкомата применяется оборудование:

- Генератор тумана АВАРКО модель ИЗИ (Россия), рассчитанный на максимальный объем помещения 200 м<sup>3</sup>;
- Цилиндр с рабочей жидкостью на 210 мл;
- Прибор приемно-контрольный Кварц (исп.1);
- Блок резервного питания ББП-20 с аккумулятором 7 а/ч;
- Извещатель магнитоконтактный ИО 102-20 АЗП;
- Извещатель вибрационный Шорох-2;
- Извещатель пассивный инфракрасный Фотон-Ш;
- Оповещатель звуковой Маяк-12-3М;
- Оповещатель световой Строб СБ-1;
- Извещатель утечки газа АВАРКО-133.



## Установка и работа системы:

Для быстрого распространения тумана, генератор **АВАРКО ИЗИ** закрепляется вертикально на стене со смещением к боковой стороне кабины и закрывается декоративным потолком. Сопло генератора направляется вниз через отверстие в декоративном потолке. Там же располагается приемно-контрольный прибор **Кварц**, звуковой и световой оповещатели.

Доступ к потолочному пространству защищает датчик **Фотон-Ш**. Извещатель магнитоконтактный устанавливается для контроля смещения банкомата, закрепленного к полу, либо к стене. Извещатель вибрационный **Шорох-2** устанавливается на внутреннюю поверхность корпуса банкомата.

Извещатель утечки газа устанавливается внутри корпуса банкомата. При появлении порогового содержания газа (приблизительно первые 20-30 сек закачки), срабатывает генератор тумана, не давая злоумышленнику совершить преступные действия. Закачка газа до фазы взрыва производится от 1 до 4 минут, а выпущенный туман в первые 5 сек скрывает от преступника не только сам банкомат, но и действие собственных рук, инструменты, ориентацию в пространстве. Возникает паника и невозможность продолжения попытки взрыва.

Для генератора тумана АВАРКО необходимо два вида питания: 220 В для подогрева струи жидкости и 12 В для платы управления и логики. При пропадании основного напряжения 220 В, генератор тумана, находясь в разогретом состоянии, будет готов к работе еще в течение 2,5 часов, а ББП-20 с аккумулятором обеспечит работу управляющих элементов.

## Отличительные потребительские качества генератора тумана АВАРКО:

- Лучшая производительность (выброс за 1 сек от 20 до 50 м<sup>3</sup> тумана).
- Плотный туман, безопасный для электроники (низкое содержание воды).
- Длительное время защиты тумана (туман не рассеивается от 40 до 60 минут с момента выброса).



## Безопасная эксплуатация:

Туман, генерируемый системой АВАРКО, является безопасным для людей и животных, не оставляет следов рабочего вещества на одежде и предметах. Приборы АВАРКО имеют **декларацию соответствия** двум техническим регламентам ТР ТС 004/2011 «О безопасности низковольтного оборудования» и ТР ТС 020 / 2011 «Электромагнитная совместимость технических средств».

Жидкость, применяемая в генераторах тумана АВАРКО, прошла испытания и имеет экспертное **заключение санитарно-эпидемиологической экспертизы №247/ 2016** от 3 марта 2016 г.



## Лучшие характеристики:

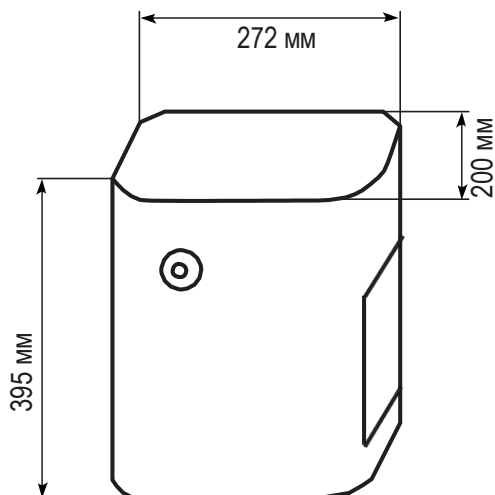
- Удобное, простое и экономичное обслуживание;
- Низкое энергопотребление системы;
- Удобное программирование и техобслуживание;
- Интеллектуальная защита от вскрытия, взлома;
- При подключении к сети возможен удаленный контроль состояния системы, разряда аккумуляторов, взлома, расхода тумана в цилиндрах;
- Легкая замена цилиндров;
- Конструкция генератора имеет современный дизайн.



## Технические характеристики модели АВАРКО ИЗИ:

Вес без цилиндров и батареи	10 кг
Выброс тумана за один заход	до 200 м <sup>3</sup>
Полный объём выброса	до 200 м <sup>3</sup>
Ёмкость цилиндров	110 мл, 160 мл, 210 мл
Время работы без основного питания	2 ч 30 мин
Термопары	2
Максимальная мощность системы нагрева	300 Вт
Время нагрева	40 минут
Среднее потребление энергии	40 Вт
Максимальное потребление тока при напряжении 12 В	230 мА после выброса 60 мА в дежурном режиме
Средний срок службы батарей	12 месяцев (при 10 запусках)
Противовзломное устройство двери	Микропереключатель
Защита от разрушений и сдвигов	Акселерометр

## Размеры генератора тумана АВАРКО ИЗИ:



## СПЕЦИФИКАЦИЯ:

Тип	Описание	Кол-во,	Цена, руб.	Сумма, руб.
ИЗИ	Генератор тумана АВАРКО (в комплекте с цилиндром)	1	38223	38223
Кварц (вариант 1)	Прибор приемно-контрольный Кварц (вар.1)	1	1 825	1 825
Шорох-2	Извещатель вибрационный	1	1 099	1 099
ББП 20	Источник резервного питания	1	976	976
ИО 102-20АЗП	Извещатель магнитоконтактный	1	312	312
Фотон-Ш	Извещатель пассивный инфракрасный	1	679	679
АКБ 7 А/ч 12В	Аккумуляторная батарея	1	490	490
Маяк-12-3М	Оповещатель звуковой	1	158	158
АВАРКО-133	Извещатель утечки газа	1	2 550	2 550
Строительно-монтажные работы по установке				7 400
Пуско-наладочные работы				3 800
<b>ИТОГО:</b>				<b>57 512 руб.</b>

Все цены являются розничными, указаны с учетом НДС (18%).

Цены могут быть изменены без предварительного уведомления.

Для получения подробной информации о наличии оборудования требуемой комплектации, технических характеристиках и цветовых сочетаний, пожалуйста, обратитесь в ЗАО «ИНТЕГРАТОР».